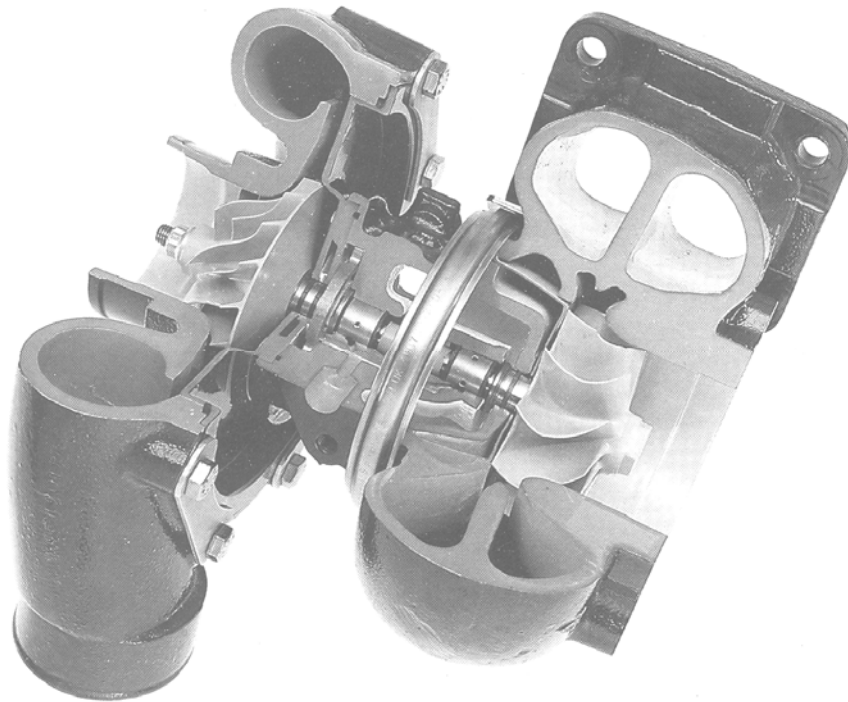


LA SURALIMENTATION



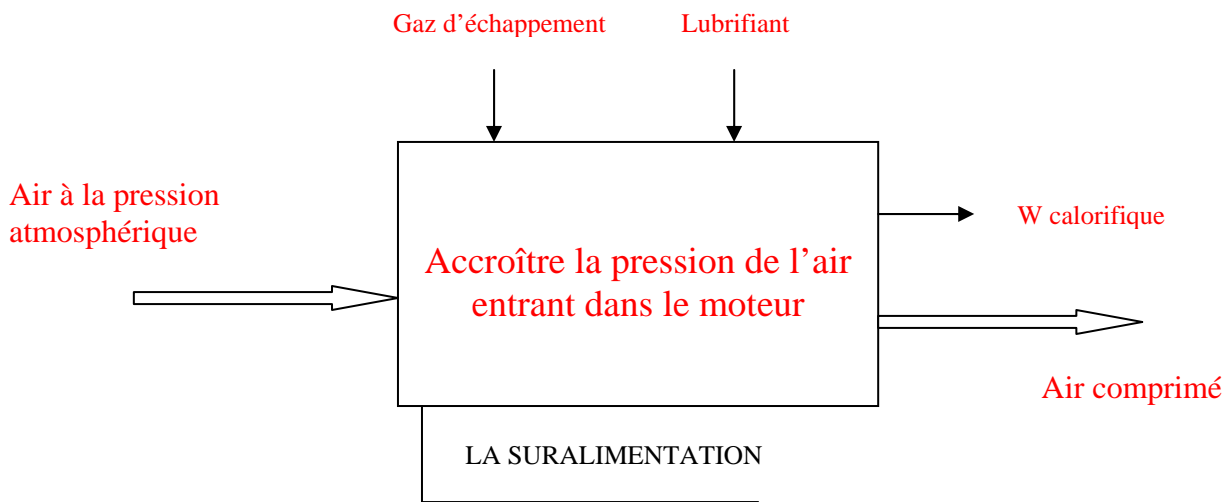
OBJECTIFS.

- Enoncer la raison d'être du système .
- Identifier les éléments constituant le système .
- Connaître les différentes phases de fonctionnement .

➤ Justifier le besoin de lubrifier le système .

I : Raison d'être du système .

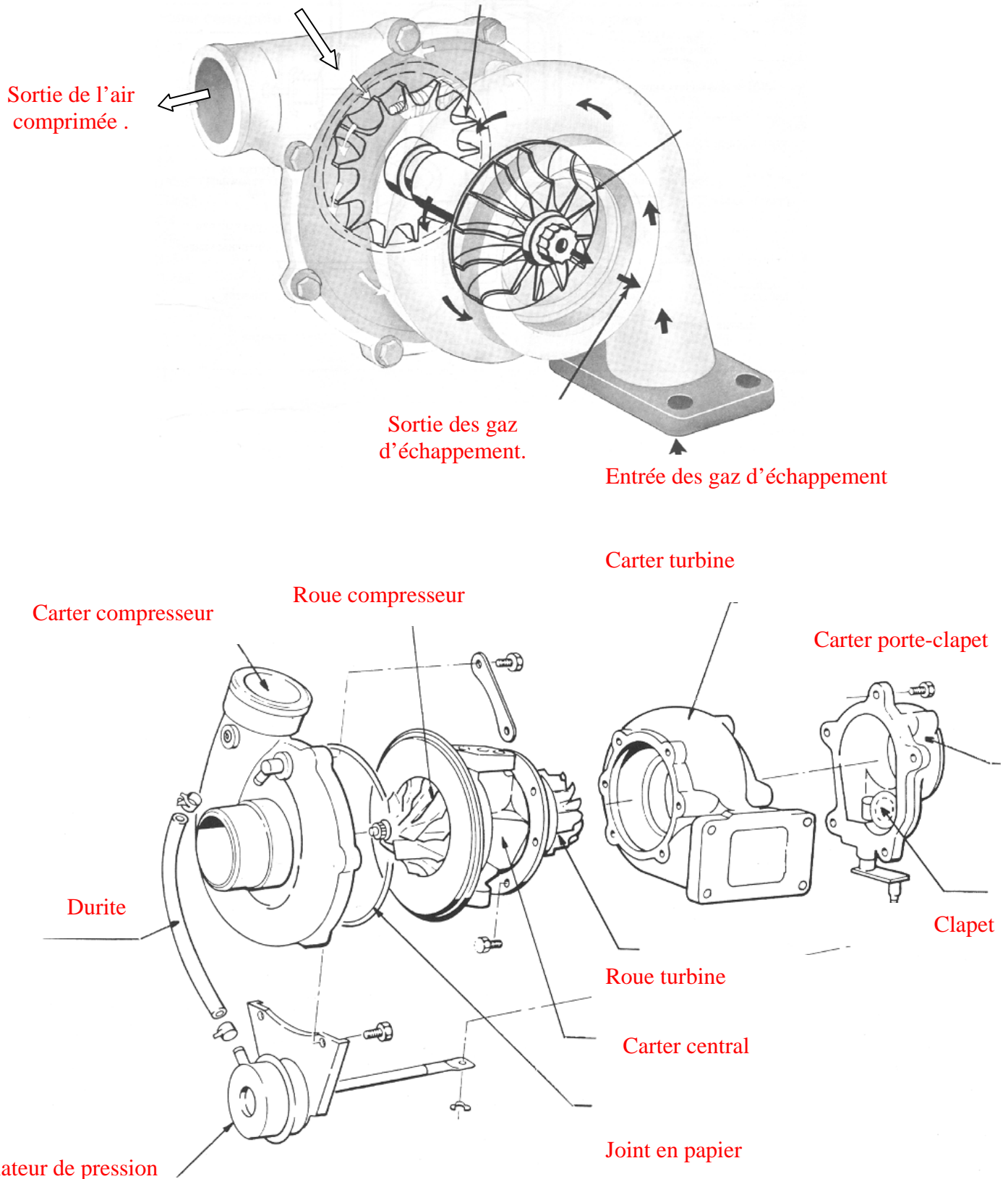
Le rôle de la suralimentation est sur un moteur, d'accroître sa puissance en augmentant le volume d'air, donc sa pression, entrant par la soupape d'admission.



II : Solution technologique utilisée .

Pour comprimer l'air, la solution la plus souvent utilisée aujourd'hui est celle du turbocompresseur , plus connu par l'abréviation « turbo » .

Entrée de l'air frais



III : Le fonctionnement du turbocompresseur .

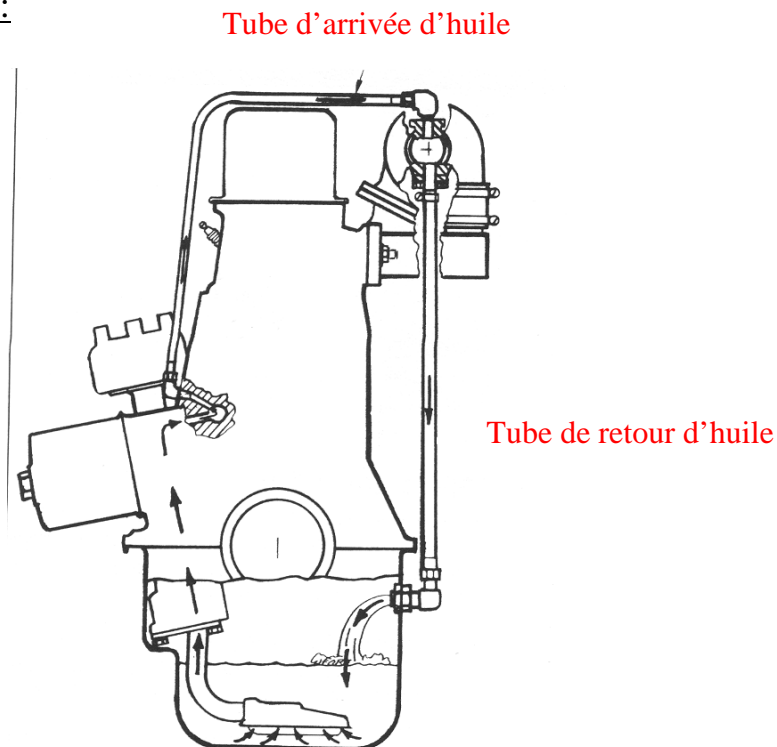
Lorsque les gaz d'échappement sortent du moteur , ils sont dirigés vers le carter turbine où se trouve une roue , **la roue turbine** , qui est donc entraînée en rotation **par la pression des gaz brûlés** .

La roue turbine étant fixée à un arbre sur lequel une autre roue est également fixée , **la roue compresseur** . Cette roue peut avoir un régime de rotation très élevé , **jusqu'à 150 000 tr / min , soit sensiblement 15 à 20 fois plus rapide que le régime moteur .**

D'où la nécessité d'avoir une bonne lubrification de tous les éléments en rotation .

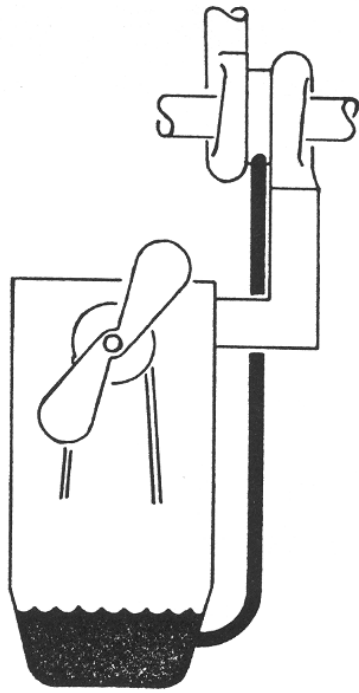
IV : La lubrification du système .

Montage « standard » :



Retour de l'huile dans le carter .

MAUVAIS



BON

